

Descripción y Propósito

Una valla para suelos limosos es un geotextil tejido que se ha fijado, sujetado a postes de soporte y, a veces, sostenido con una malla de plástico o alambre para tener mayor soporte. La valla para suelos limosos retiene el agua, lo cual promueve el asentamiento de los sedimentos gruesos detrás de la valla. La valla para suelos limosos no retiene partículas finas del suelo, como arcillas o limos.

Aplicaciones Adecuadas

Las vallas para suelos limosos son adecuadas para el control perimetral y deben ubicarse debajo de las zonas donde se descargan los flujos laminares del sitio. También pueden utilizarse como controles interiores debajo de zonas perturbadas donde pueda haber escurrimiento del agua en la forma de erosión laminar y en surcos, y alrededor de entradas dentro de zonas perturbadas (Protección de Entradas de Desagües Pluviales, SE-10). Las vallas para suelos limosos no deben utilizarse en ubicaciones donde el flujo esté concentrado. Las vallas para suelos limosos siempre deben utilizarse en combinación con controles de la erosión. Las aplicaciones adecuadas incluyen:

- En el perímetro de un proyecto (aunque no se deben instalar cuesta arriba o abajo sobre una pendiente).
- Debajo del pie o parte inferior de la pendiente de pendientes expuestas y erosionables.
- A lo largo de arroyos y canales.
- Alrededor de zonas de almacenamiento de escombros y acopios.

Categorías

EC	Control de la Erosión	
SE	Control de los Sedimentos	<input checked="" type="checkbox"/>
TC	Control para Mitigar el Traspaso de Sedimentos	
WE	Control de la Erosión Causada por el Viento	
NS	Control de Manejo de las Aguas que no Son de Lluvia	
WM	Manejo de Desechos y Control de Contaminación de Materiales	

Referencia:

- Categoría Primaria**
- Categoría Secundaria**

Componentes Específicos

Sedimentos (sedimentos gruesos)	<input checked="" type="checkbox"/>
Nutrientes	
Basura	
Metales	
Bacterias	
Aceite y Grasa	
Materia Orgánica	

Alternativas Posibles

- SE-5 Rollos de Fibra
- SE-6 Berma de Bolsas de Grava SE-12 Controles de Sedimentos Lineales Fabricados
- SE-13 Bermas y Calchetines de Compost
- SE-14 Bolsas de Biofiltro

Copyright 2025 by the California Stormwater Quality Association



- Alrededor de entradas de desagües.
- Debajo de otras zonas pequeñas despejadas.

Limitaciones

- No use la valla en arroyos, canales, entradas de desagües o lugares donde el flujo está concentrado.
- No la use en lugares donde el agua estancada pueda causar un peligro de inundación.
- No use una valla para suelos limosos para desviar cursos de agua ni la coloque en ninguna línea de contorno.
- Una valla mal instalada puede fallar por socavación, desbordamiento o colapso.
- Debe estar anclada y enterrada.
- De acuerdo con la *Edición 2 de la Revisión del CGP (2014)* de la Junta Estatal del Agua, se deben evitar las vallas para suelos limosos reforzadas con mallas metálicas o de plástico debido a la contaminación por plástico y las preocupaciones por la vida silvestre.
- No debe utilizarse como sustituto de los Rollos de Fibra (SE-5) cuando los rollos de fibra se utilicen como dispositivo de interrupción de pendientes.
- No la use en pendientes sujetas al arrastre, corrimiento o desprendimiento.

Implementación

General

Una valla para suelos limosos es una barrera de sedimentos temporal compuesta por un geotextil tejido que se extiende y fija sobre postes de soporte, se ancla en una zanja y, según la solidez de la tela utilizada, se sostiene con una malla de plástico o alambre. Las vallas para suelos limosos atrapan los sedimentos gruesos interceptando y reteniendo el escurrimiento del agua cargada de sedimentos proveniente de las zonas perturbadas con el objetivo de promover la sedimentación detrás de la valla.

Las siguientes pautas de disposición e instalación pueden mejorar el rendimiento y es recomendable seguirlas:

- Las vallas para suelos limosos deben utilizarse en combinación con controles de la erosión en la parte superior de la pendiente para proporcionar un control de sedimentos más eficaz.
- Las vallas para suelos limosos por sí solas no son eficaces para reducir la turbidez. (Barrett y Malina, 2004)
- Los diseñadores deben considerar desviar el agua cargada de sedimentos a una cuenca de captación o trampa de sedimentos temporales. (EPA, 2012)
- Úsela principalmente en zonas donde haya flujo laminar.
- Instale la valla a lo largo de un nivel de contorno, de modo que el agua no se estanque más de 1.5 pies en cualquier punto a lo largo de la valla para suelos limosos.

- Deje espacio suficiente para que el escurrimiento del agua se estanque detrás de la valla y para que los equipos de eliminación de sedimentos puedan pasar entre la valla para suelos limosos y el pie de la pendiente u otros obstáculos. Se deben proporcionar zonas de estancamiento de aproximadamente 1200 pies² por cada acre que drene hacia la valla.
- La eficacia de las vallas para suelos limosos depende principalmente del tiempo de detención del escurrimiento del agua detrás del control. (Barrett y Malina, 2004)
- La zona de drenaje sobre cualquier valla no debe exceder un cuarto de acre. (Regla general: 100 pies de valla para suelos limosos cada 10,000 pies² de zona perturbada). (EPA, 2012)
- La longitud máxima de la pendiente que drena hacia cualquier punto de la valla para suelos limosos debe ser de 100 pies por pie de la valla para suelos limosos.
- Gire los extremos de la valla filtrante hacia arriba para evitar que las aguas de lluvia fluyan por los costados de la valla.
- Cuando sea factible, deje una zona no perturbada o estabilizada inmediatamente después de la valla.
- Las vallas para suelos limosos deben permanecer en su lugar hasta que la zona perturbada que drena hacia la valla para suelos limosos se estabilice permanentemente, después de lo cual la tela y los postes de la valla para suelos limosos deben retirarse y desecharse adecuadamente.
- Para aumentar la eficacia de la valla para suelos limosos, se pueden utilizar ganchos en J, que tienen extremos que giran hacia arriba en la pendiente para separar los tramos largos de valla y proporcionar zonas de almacenamiento múltiples que funcionen como pequeñas zonas de retención.
- Tenga en cuenta las regulaciones locales sobre los requisitos del tipo y la instalación de vallas para suelos limosos, que pueden diferir de los presentados en esta hoja informativa.

Diseño y Disposición

En zonas donde se esperan vientos fuertes, la valla debe sostenerse con una malla de plástico o alambre. La tela geotextil de la valla para suelos limosos debe contener inhibidores de rayos ultravioletas y estabilizadores para durar hasta que finalice el proyecto o se la reemplace según lo establecido por el cronograma.

- Coloque la valla de acuerdo con las figuras adjuntas.
- Es posible que, en pendientes que contengan una cantidad elevada de rocas o terrones de tierra grandes que tiendan a desprenderse, sea necesario proteger la valla para suelos limosos de las rocas (p. ej., con una red contra caída de rocas) para garantizar la integridad de la instalación de la valla para suelos limosos.

Valla para Suelos Limosos Estándar vs. Reforzada

Valla para Suelos Limosos Estándar

- Generalmente aplicable en los casos en que la zona que drena hacia la valla produce cargas de sedimentos moderadas.

Valla para Suelos Limosos Reforzada

- La valla para suelos limosos reforzada suele tener 1 o más de las siguientes características, que la valla para suelos limosos estándar no tiene.
 - La tela está reforzada con un soporte de alambre u otro soporte adicional.
 - Los postes se colocan a una distancia menor entre sí que los productos prefabricados de las vallas para suelos limosos estándar.
- El uso generalmente está limitado a las zonas afectadas por vientos fuertes.
- La zona que drena hacia la valla produce cargas de sedimentos moderadas.

Material

Valla para Suelos Limosos Estándar

- El material de la valla para suelos limosos debe ser un geotextil tejido con un ancho mínimo de 36 pulgadas. La tela debe ajustarse a los requisitos de la Norma ASTM D6461.
- Las estacas de madera deben ser de madera de calidad comercial del tamaño y la forma indicados en los planos. Las estacas no deben estar deterioradas o tener rajaduras o grietas más largas que el espesor de la estaca, ni presentar otros defectos que las debiliten y las vuelvan estructuralmente inadecuadas.
- Las grapas utilizadas para sujetar la tela de la valla a las estacas no deben tener menos de 1.75 pulgadas de largo y deben estar fabricadas con alambre de calibre 15 o superior. El alambre utilizado para sujetar la parte superior de las estacas entre sí cuando se unen dos secciones de la valla debe ser de calibre 9 o superior. No es necesario galvanizar el alambre utilizado para la sujeción.

Valla para Suelos Limosos Reforzada

- Algunas vallas para suelos limosos usan un soporte de alambre como soporte adicional, y hay productos que pueden utilizar soportes de plástico para la valla para suelos limosos y postes de metal en lugar de estacas de madera.

Pautas de Instalación: Método Tradicional

Las vallas para suelos limosos deben construirse sobre un nivel de contorno. Debe haber una zona adecuada detrás de la valla para que el agua se estanque sin provocar una inundación ni desbordamiento.

- Se debe excavar una zanja de aproximadamente 6 pulgadas de ancho y 6 pulgadas de profundidad a lo largo de la línea de la valla para suelos limosos propuesta (el ancho y la profundidad de las zanjas excavadas no debe ser mayor al necesario para la instalación adecuada de la valla para suelos limosos).
- Se deben enterrar al menos los últimos 12 pulgadas de la valla para suelos limosos.
- Los postes deben colocarse a una distancia máxima de 6 pies entre sí y clavarse firmemente en el suelo a un mínimo de 12 o 18 pulgadas por debajo del fondo de la zanja.

- Cuando se utiliza geotextil de resistencia estándar, deberá fijarse una valla de malla de plástico o alambre de forma segura al lado de los postes que están pendiente arriba utilizando grapas de alambre reforzadas de al menos 1 pulgada de largo. La malla debe extenderse por la valla.
- Cuando se utiliza geotextil de mayor resistencia y los postes se colocan a menor distancia entre sí, se puede eliminar la valla de malla de soporte.
- El geotextil tejido debe comprarse en un rollo largo y, a continuación, cortarse según el largo de la barrera. Cuando sea necesaria una unión, el geotextil debe empalmarse solo en un poste de soporte, con una superposición mínima de 6 pulgadas, y ambos extremos deben sujetarse firmemente al poste.
- La zanja debe volver a rellenarse con material autóctono y compactarse.
- Construya el largo de cada tramo de modo que el cambio en la elevación de la base a lo largo del tramo no exceda 1/3 de la altura de la barrera; el tramo no debe exceder los 500 pies en ningún caso.
- Las barreras cruzadas deben tener un mínimo de 1/3 y un máximo de 1/2 de la altura de la barrera lineal.
- Consulte los detalles de instalación típicos al final de esta hoja informativa.

Pautas de Instalación: Método de Corte Estático

- El Corte Estático se define como la inserción en el suelo de una cuchilla angosta colocada detrás de un tractor, similar a una cuchilla de arado, hasta al menos 10 pulgadas de profundidad, al tiempo que se coloca la tela geotextil para limo en la abertura creada por la cuchilla hasta la profundidad del corte. Una vez que el geotextil esté instalado, el suelo se compacta utilizando los neumáticos del tractor.
- Este método no funciona con una valla para suelos limosos prefabricada con soporte de alambre.
- Beneficios:
 - Facilidad de instalación (la mayoría de las veces se realiza con un equipo de 2 personas).
 - Perturbación mínima del suelo.
 - Mejor nivel de compactación a lo largo de la valla, menos susceptible a la socavación.
 - Instalación uniforme.
- Limitaciones:
 - No funciona en suelos poco profundos o rocosos.
 - Es difícil eliminar el material geotextil por completo después del uso.
 - Tenga cuidado cuando cave la valla cerca de posibles servicios subterráneos.

Inspección y Mantenimiento

- Las mejores prácticas de manejo (Best Management Practices o BMPs) deben inspeccionarse de acuerdo con los requisitos del Permiso General para el tipo de proyecto asociado y el nivel de riesgo. Se recomienda que, como mínimo, las BMPs se inspeccionen semanalmente, antes de los eventos de lluvia pronosticados, diariamente durante los eventos de lluvia prolongados y después de la finalización de los eventos de lluvia.
- Repare las vallas para suelos limosos socavadas.
- Repare o reemplace la tela rota, rasgada, desprendida o desgastada. La vida útil de la tela de la valla para suelos limosos suele oscilar entre 5 y 8 meses.
- Las vallas para suelos limosos que estén dañadas y dejen de ser adecuadas para el propósito previsto deben extraerse del sitio de trabajo, desecharse y reemplazarse con vallas para suelos limosos nuevas.
- El sedimento que se acumula en la BMP debe retirarse periódicamente a fin de mantener su eficacia. Los sedimentos deben retirarse cuando su acumulación alcance 1/3 de la altura de la barrera.
- Las vallas para suelos limosos deben dejarse en su lugar hasta que la zona pendiente arriba esté estabilizada permanentemente. Hasta ese entonces, la valla para suelos limosos debe inspeccionarse y mantenerse con regularidad.
- Retire la valla para suelos limosos cuando se estabilicen las zonas pendiente arriba. Rellene y compacte los agujeros de los postes y la zanja de anclaje, retire la acumulación de sedimentos, nivele la alineación de la valla para que se mezcle con el suelo adyacente y establezca la zona perturbada.

Referencias y Recursos Adicionales (Disponibles Solo en Inglés)

CGP Review #2, State Water Resources Control Board, 2014. Available online at:

http://www.waterboards.ca.gov/water_issues/programs/stormwater/docs/training/cgp_review_issue2.pdf.

Construction Site Best Management Practices (BMPs) Manual CTSW-RT-24-425.11.1, California Department of Transportation (Caltrans), March 2024.

Erosion and Sediment Control Manual, Oregon Department of Environmental Quality, February 2005.

Manual of Standards of Erosion and Sediment Control Measures, Association of Bay Area Governments, May 1995.

Monitoring Data on Effectiveness of Sediment Control Techniques, Proceedings of World Water and Environmental Resources Congress, Barrett M. and Malina J. 2004.

National Management Measures to Control Nonpoint Source Pollution from Urban Areas, United States Environmental Protection Agency, 2002.

Proposed Guidance Specifying Management Measures for Sources of Nonpoint Pollution in Coastal Waters, Work Group-Working Paper, USEPA, April 1992.

Sedimentation and Erosion Control Practices, and Inventory of Current Practices (Draft), United States Environmental Protection Agency, 1990.

Soil Stabilization BMP Research for Erosion and Sediment Controls: Cost Survey Technical Memorandum, State of California Department of Transportation (Caltrans), July 2007.

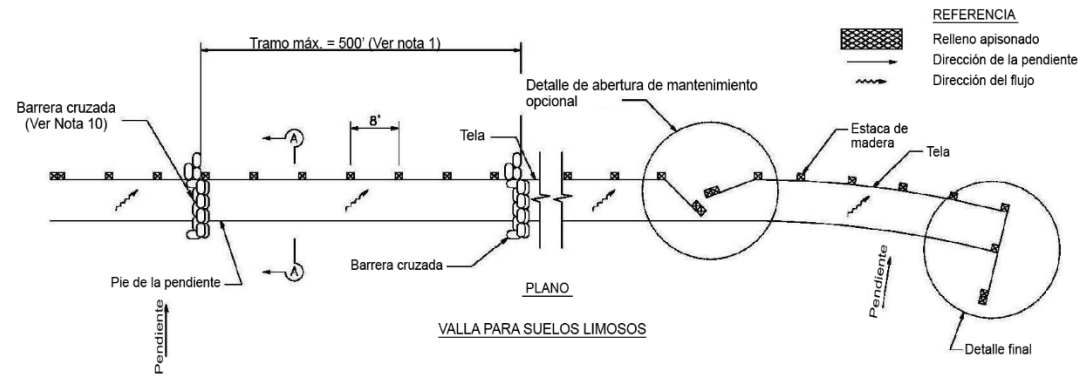
Southeastern Wisconsin Regional Planning Commission (SWRPC). Costs of Urban Nonpoint Source Water Pollution Control Measures. Technical Report No. 31. Southeastern Wisconsin Regional Planning Commission, Waukesha, WI. 1991.

Stormwater Best Management Practices: Silt Fences. U.S. Environmental Protection Agency, Office of Water, Washington, DC, 2012.

Stormwater Management for Industrial Activities: Developing Pollution Prevention Plans and Best Management Practices. United States Environmental Protection Agency, Office of Water, Washington, DC, 1992.

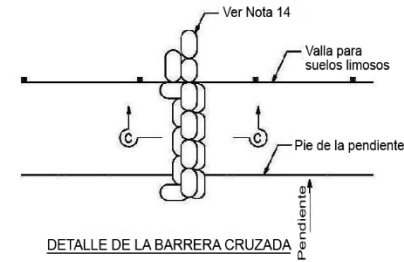
Stormwater Management Manual for The Puget Sound Basin, Washington State Department of Ecology, Public Review Draft, 1991.

Water Quality Management Plan for the Lake Tahoe Region, Volume II, Handbook of Management Practices, Tahoe Regional Planning Agency, November 1988.

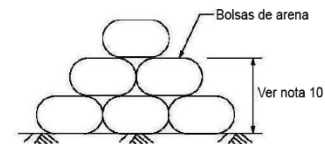


NOTAS

1. Construya el largo de cada tramo de modo que el cambio en la elevación de la base a lo largo del tramo no exceda 1/3 de la altura de la barrera lineal; el tramo no debe exceder los 500' en ningún caso.
2. Los últimos 8'-0" de la valla deben girarse hacia arriba.
3. Las dimensiones de las estacas son nominales.
4. La dimensión puede variar para ajustarse a la condición del terreno.
5. Las estacas deben colocarse a una distancia máxima de 8'-0" y ubicarse del lado de la valla que está aguas abajo.
6. La tela de la barrera debe superponerse y dar una vuelta completa alrededor de cada estaca. Fije la tela a la estaca con 4 grapas.
7. Junte las estacas firmemente para evitar el posible flujo de sedimentos a través de la unión. La parte superior de las estacas debe estar fijada con alambre.
8. Para la última estaca, la tela de la barrera debe dar una vuelta entera alrededor de dos estacas y fijarse con 4 grapas.
9. Debe haber al menos 4 grapas por estaca. Las dimensiones mostradas son las típicas.
10. Las barreras cruzadas deben tener un mínimo de 1/3 y un máximo de 1/2 de la altura de la barrera lineal.
11. Las aberturas de mantenimiento deben construirse de una manera que garantice que los sedimentos permanecerán detrás de la valla para suelos limosos.
12. Las uniones no deben colocarse en zonas de sumidero.
13. Las hileras y capas de bolsas de arena deben estar balanceadas de modo que se eliminen los huecos.
14. Agregue 3-4 bolsas a la barrera cruzada del lado de la valla para suelos limosos que está pendiente abajo según sea necesario para evitar el desvío o la socavación y según lo permitan los límites de perturbación del sitio.



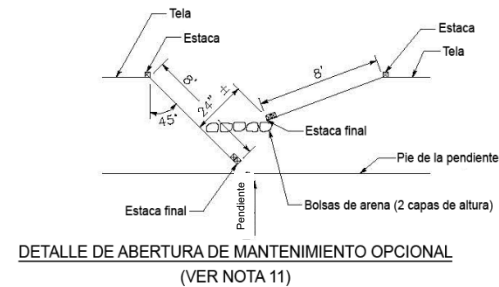
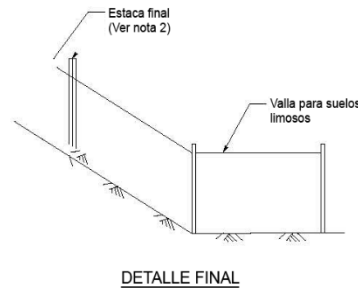
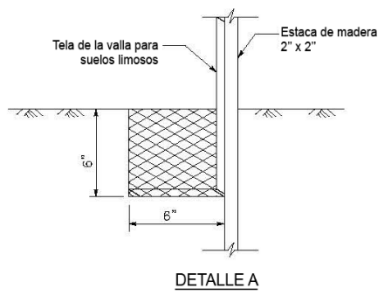
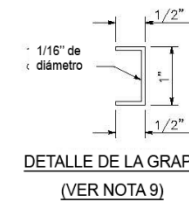
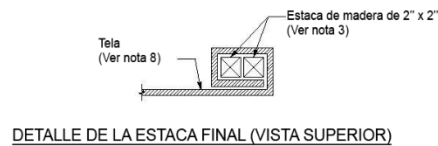
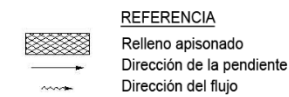
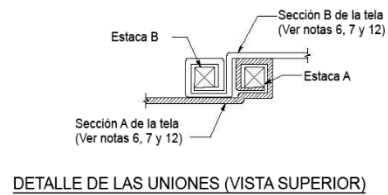
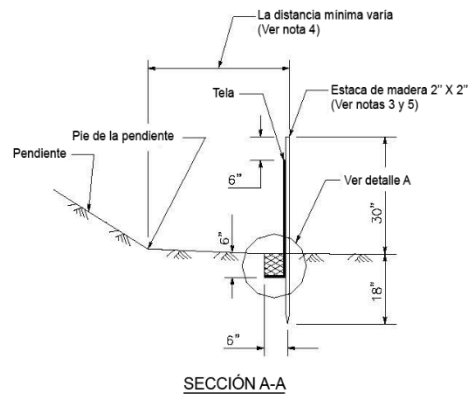
DETALLE DE LA BARRERA CRUZADA

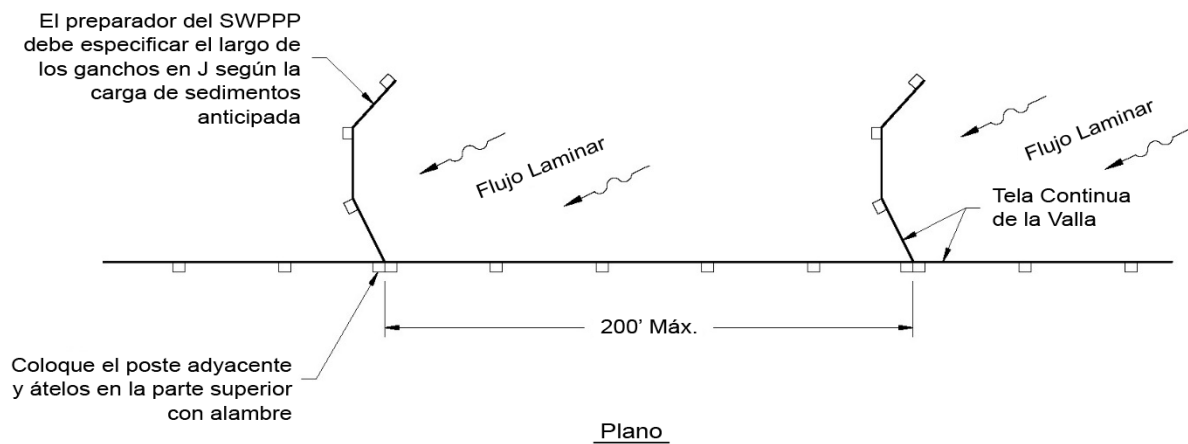


SECCIÓN C-C

VALLA PARA SUELOS LIMOSOS

SE-1





GANCHO EN J